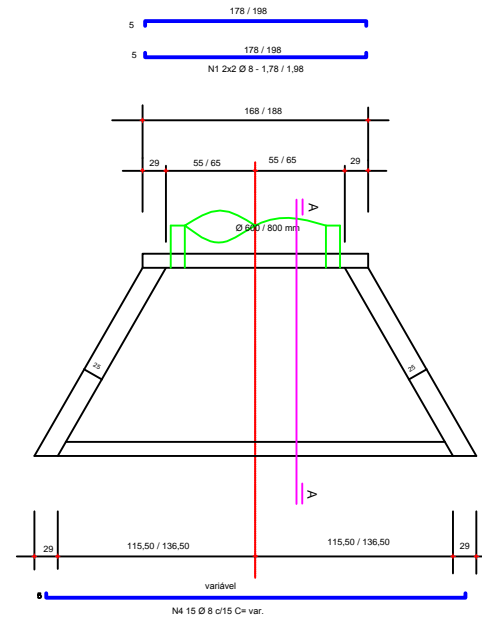
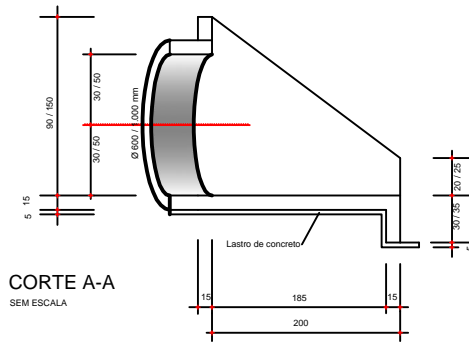


ALA Ø 600 / 1000 mm - DETALHE GENÉRICO



PLANTA BAIXA (FUNDO DA CAIXA)

SEM ESCALA



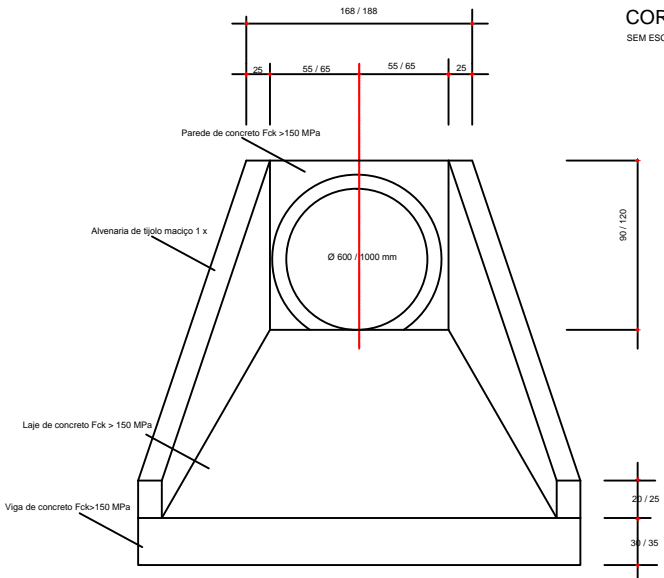
CORTE A-A  
SEM ESCALA

FERRAGEM					
N	Ø	Q	COMPRIMENTOS	UNIT	TOTAL
1	8	4	2,00	8,00	
2	8	4	2,45	9,80	
3	8	33	var.	55,80	
4	8	15	var.	54,00	
5	10	2	5,45	21,80	
6	5	22	1,40	28,40	
					798kg

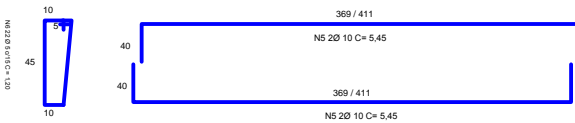
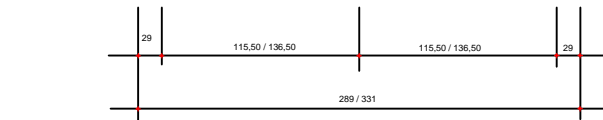
RESUMO PARA O CONSUMO DE MATERIAIS

DISCRIMINAÇÃO	UNID.	ALA		
ALVENARIA	m <sup>2</sup>			
CHAPISCO	m <sup>2</sup>			
REV. INT./EXT.	m <sup>2</sup>			
Lastrado de Concreto magro	m <sup>3</sup>			
CONCRETO Fck >15 MPa	m <sup>3</sup>			
FORMA	m <sup>2</sup>			
FERRAGEM	Kg			

VISTA AA



VISTA AA



EST. 1-3/2015 EZEEN

 <p><b>JURIFE</b> construção &amp; saneamento ltda CNPJ - 05.505.692/0001-43 / I. E. 39609951112 / I. M. 16229</p>	<p><b>ASSUNTO:</b> CONSTRUÇÃO DE GALERIA DE ÁGUAS PLUVIAIS</p>	<p>FOLHA UNICA</p>
	<p><b>PLANO DIRETOR DE CONTROLE DE EROSIÃO URBANA</b></p>	
<p><b>ASSUNTO:</b> PERFIL LONGITUDINAL</p>	<p><b>DATA:</b> MAIO DE 2015</p>	<p><b>ESCALA:</b> INDICADA</p>
<p><b>TRECHOS:</b></p>	<p><b>OBJETO:</b> DETALHAMENTO DA ALA DE LANÇAMENTO</p>	
<p><b>PROPRIETÁRIO:</b> PREFEITURA MUNICIPAL DE NOVA CANAÃ PAULISTA</p>	<p><b>LOCAL:</b> MUNICÍPIO DE NOVA CANAÃ PAULISTA - SP</p>	
	<p><b>DATUM DE REFERÊNCIA:</b> SAD-69</p>	